

Vannes de régulation à clapet

Vannes de régulation

Une gestion exacte du process

Les vannes de régulation à clapet KIESELMANN utilisables de multiples façons sont disponibles dans une version linéaire. Les armatures reposent sur le concept hygiénique et éprouvé des vannes KI-DS KIESELMANN et s'adaptent justement pour cette raison aux domaines sensibles de la production de l'industrie alimentaire et des boissons.

Le design de construction modulaire doté d'une grande plage de largeur nominale de DN 25 à DN 125 ainsi que les coefficients de flux de passage progressifs offrent la meilleure flexibilité et la vanne adaptée à chaque utilisation.

Toutes les variantes de raccordement courantes peuvent bien sûr être adaptées. Qu'il s'agisse de caractéristiques de réglage linéaire ou eq%, d'étanchéité avec joints ou métallique, les vannes de réglage KIESELMANN assurent à tout moment une gestion sûre et précise des process.



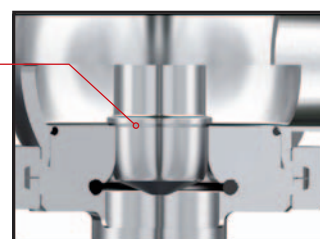
Flexible grâce au concept de remplacement du siège

Ainsi, un rééquipement des variantes des étanchéités avec joints ou métallique par exemple est possible sans problèmes. Il permet simplement une adaptation aux conditions de process changeantes sans adapter sans transformations compliquées. Le cône et le siège peuvent être remplacés et remontés en quelques gestes. Un rééquipement des variantes d'étanchéité molles ou métalliques par exemple est possible sans problème.

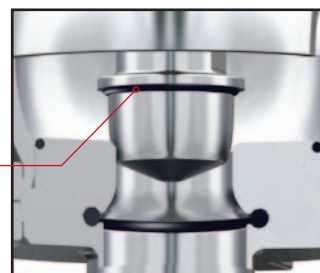
Les avantages pour votre installation

- ▶ Concept de remplacement du siège avec raccord par clamp
- ▶ Régulation linéaire ou eq%
- ▶ Adaptation simple

Étanchéité métallique

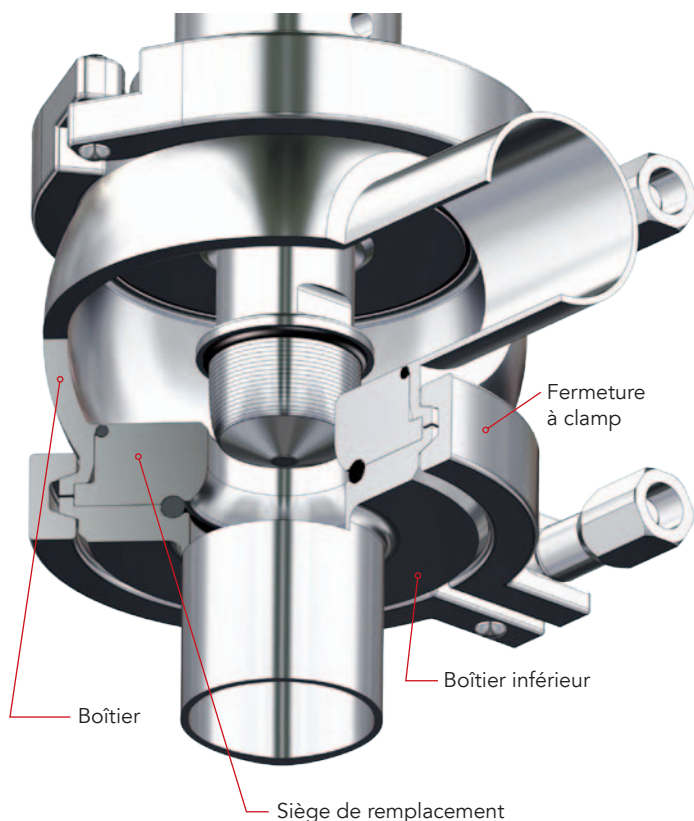


Étanchéité élastomère



KIESELMANN
FLUID PROCESS GROUP

Vannes de régulation à clapet



DONNÉES TECHNIQUES

Série de construction:	5506
Taille de construction:	DN 25 – 125
Niveau de pression:	PN 16
Température de produit:	0 – 100 °C
Forme caractéristique:	linéaire, eq%
Rapport de réglage:	50:1
Matériau du boîtier:	1.4404 / AISI 316L (UNS 31603)
Raccords du boîtier:	Extrémité soudée EN 10357, série B Raccord de bride DIN 11866, série C Raccord clamp DIN 11853-2 Raccord clamp DIN 11853-3 DIN 11864-2 DIN 11864-3 (autres sur demande)
Classe de tuyau:	métrique DN, OD
Surfaces:	en contact avec le produit: Ra ≤ 0,8 µm Surface extérieure: électropoli
Forme conique:	Cône parabolique
Matériau du cône:	1.4404, 1.4462, 1.4542
Matériau du siège:	1.4404, 1.4462, 1.4542
Étanchéité du siège:	mou, métallique (ne correspond pas aux prescriptions 3A)
Étanchéité de la broche:	EPDM, HNBR, conforme FDA
Options:	Entraînement à piston, entraînement par membrane

Valeurs K_v et largeurs nominales associées

K_v	0,4	1,0	1,6	2,5	4	7	10	18	26	40	52	68	85	100	120	160
C_v	0,5	1,2	1,9	2,9	4,7	8,1	12	21	30	47	60	79	99	120	140	186
Diamètre du siège [mm]	6		12			22		31	46		60		72		95	120
Poussée [mm]	20								27							
DN	NPS*	● - Programme standard ○ - sur demande														
25	1"	●	●	●	●	●	●	●								
40	1 ½"				●	●	●	●	●							
50	2"						●	●	●	●						
65	2 ½"							●	●	●	●	●				
80	3"								●	●	○	●	●	●		
100	4"									●	○	●	○	●	●	
125	-													●	○	●

*Taille spéciale conf. à DIN 11866, série C